

CSLT系列

小型开环式电流传感器

特点

- 开环式，通孔设计结构
- 输出电压和输入绝缘隔离
- 可测量直流或交流电流
- 线性比率制输出
- 电流输入或输出，接口灵活性高
- 响应时间快
- 体积小
- 传感精确、成本低
- 耗能达最小化
- 电流最大化，仅受导体尺寸的限制
- 内置温度补偿功能提高了操作的稳定性
- 工作温度范围在 $-25\text{ }^{\circ}\text{C}$ 至 $100\text{ }^{\circ}\text{C}$ [$-13\text{ }^{\circ}\text{F}$ 至 $212\text{ }^{\circ}\text{F}$] 之间
- 符合 RoHs (不含铅)



电流传感器总成由传感器、聚磁材料、外壳共同构成。这些传感器均为比率制。

潜在应用

- 采暖通风空调 (HVAC) 以及客户工具的电机控制
- 电子电路的电流监控
- 过电流保护
- 接地故障检测器
- 机器人
- 工业过程控制
- 不间断电源 (UPS) 和电讯的供电电源
- 焊接电流监控
- 移动设备的电池管理系统
- 瓦特计 (功率表)
- 变速驱动

说明

霍尼韦尔 CSLT 系列的小型开环式电流传感器，与我公司 SS490 系列的小型比率制线性霍尔效应传感器 (MRL™) 一体化。传感元件封装于印刷电路板安装的塑料壳内。

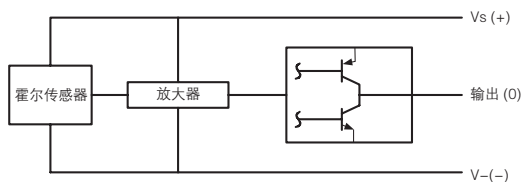
产品规格

产品类型	小型霍尔效应线性开环式电流传感器
封装数量 / 类型	每盒 25 只
封装形式	PC 板安装 – 放射状插脚 IC
供电电压	4.5 Vdc 至 10.5 Vdc
输出类型	接收 / 发送
磁性驱动类型	模拟比率制

技术参数

参数	符号	最小值	标准值	最大值	单位	条件
电流范围	I_p	± 100	–	–	AT	$< \pm 1.5\%$ 误差 (-25°C 至 100°C [-13°F 至 212°F])
供电电压	V_s	4.5	5	10.5	V	–
$V_{\text{输出}}$, 在 0 NI 时	V_o	2.35	2.5	2.65	V	–
供电电流	I_s	–	7	9	mA	无负荷
灵敏度	$\Delta V/I$	13.5	16	18.5	mV/AT	-25°C 至 100°C [-13°F 至 212°F]
滞后性	–	–	–	0.5	%	$\pm 100\text{A}$
温度误差 – 零点	TCA_{V_o/V_o}	-0.064	–	0.064	%/ $^{\circ}\text{C}$	–
温度误差 – 增益	TC_G	-0.03	–	0.12	%/ $^{\circ}\text{C}$	-25°C 至 100°C [-13°F 至 212°F]
上升时间	t_r	–	3	–	μs	0A 至 2.0A

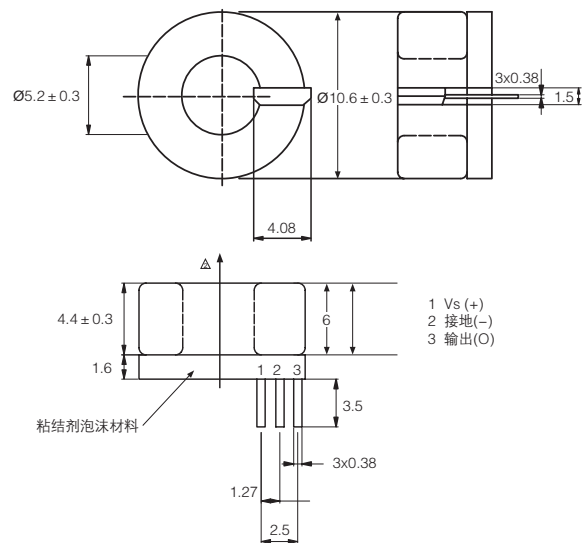
方框图



订购指南

目录清单	说明
CSLTB100	CSLT 系列, 小型开环式电流传感器, 100A

安装尺寸图 (仅供参考 [mm])



CSLT6B100 标准传递功能 [25°C]

